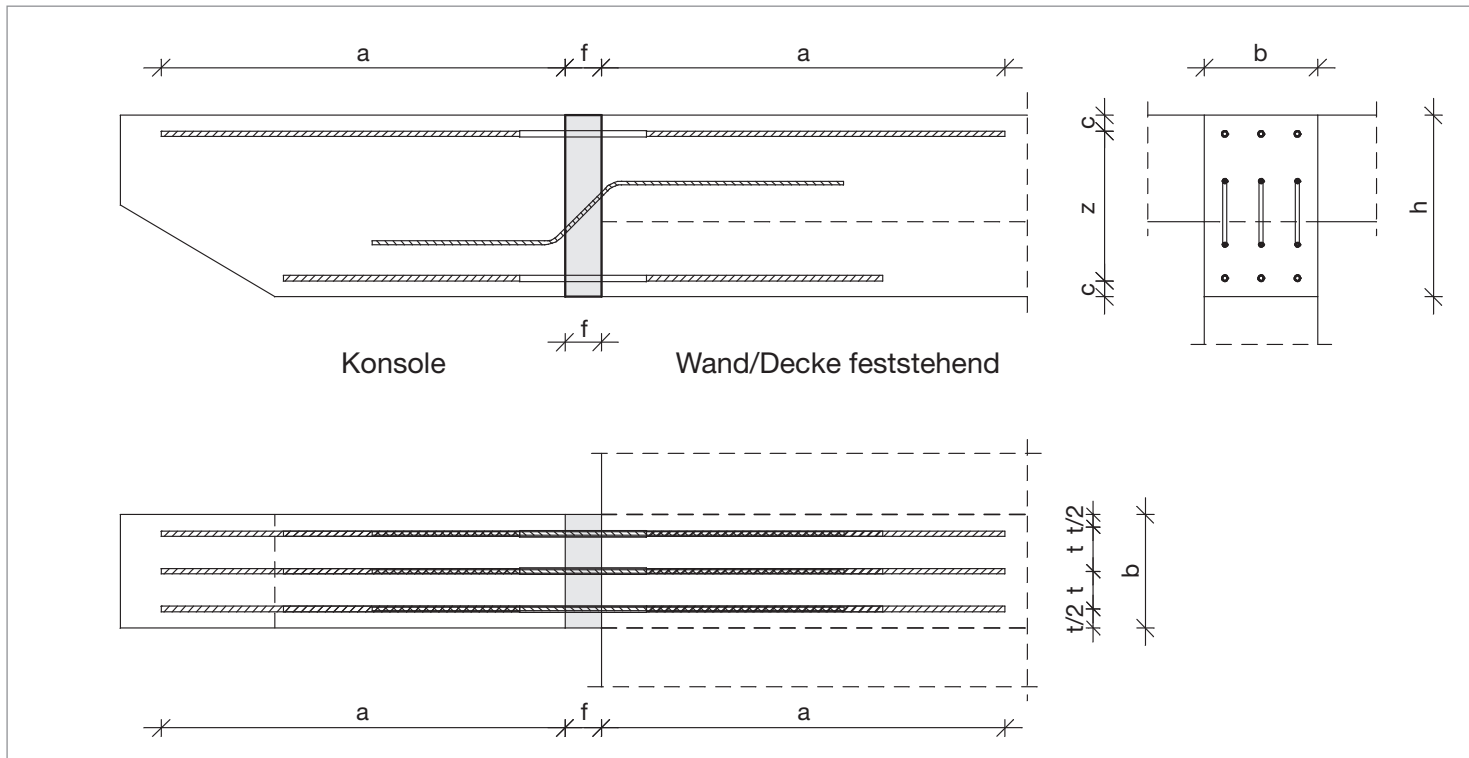


Technische Werte

Fugenbreite: $f = 80 \text{ mm}$

(andere Abmessungen auf Anfrage)



Bitte tragen Sie Ihre Abmessungen und Schnittgrößen in folgende Tabelle ein:

$M_{E,d} =$	[kNm]	$h =$	[mm]
$V_{E,d} =$	[kN]	$b =$	[mm]
$N_{E,d} =$	[kN]	$c =$	[mm]

Anfrage Bestellung Termin: _____

Firma/Ansprechpartner: _____

Telefon: _____

Fax: _____

Rechnung an: _____

Lieferadresse: _____

Max Frank GmbH & Co. KG

Mitterweg 1

D-94339 Leiblfing

Technische Beratung

Telefon +49(0)92 65/951-26

Telefax +49(0)92 65/951-30

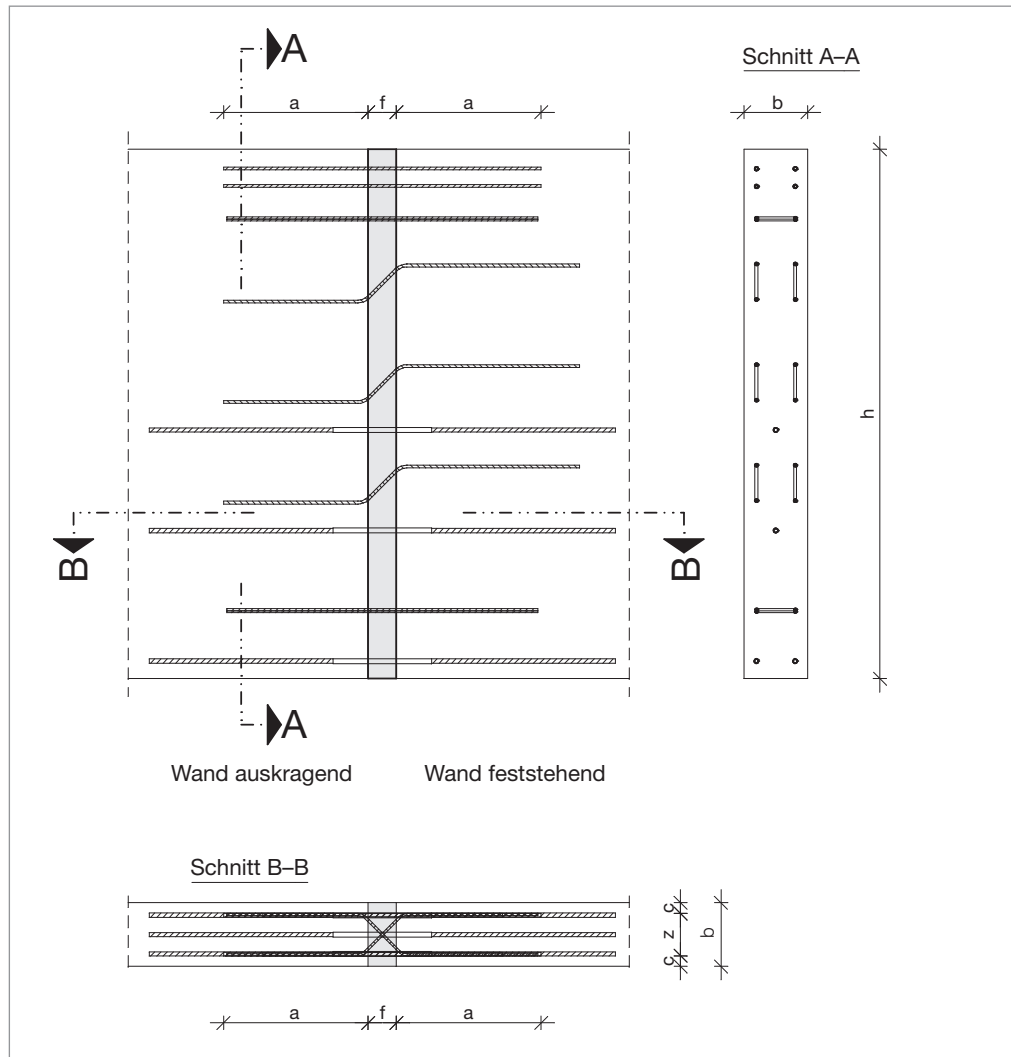
info@maxfrank.de

www.maxfrank.de

70023/2 - 05/09

Technische Werte

Fugenbreite: $f = 80 \text{ mm}$
 (andere Abmessungen auf Anfrage)



Bitte tragen Sie Ihre Abmessungen und Schnittgrößen in folgende Tabelle ein:

$M_{E,d} =$	[kNm]	$h =$	[mm]
$V_{E,dV} =$	[kN]	$b =$	[mm]
$V_{E,dH} =$	[kN]	$c =$	[mm]

Anfrage **Bestellung** **Termin:** _____

Firma/Ansprechpartner: _____

Telefon: _____

Fax: _____

Rechnung an: _____

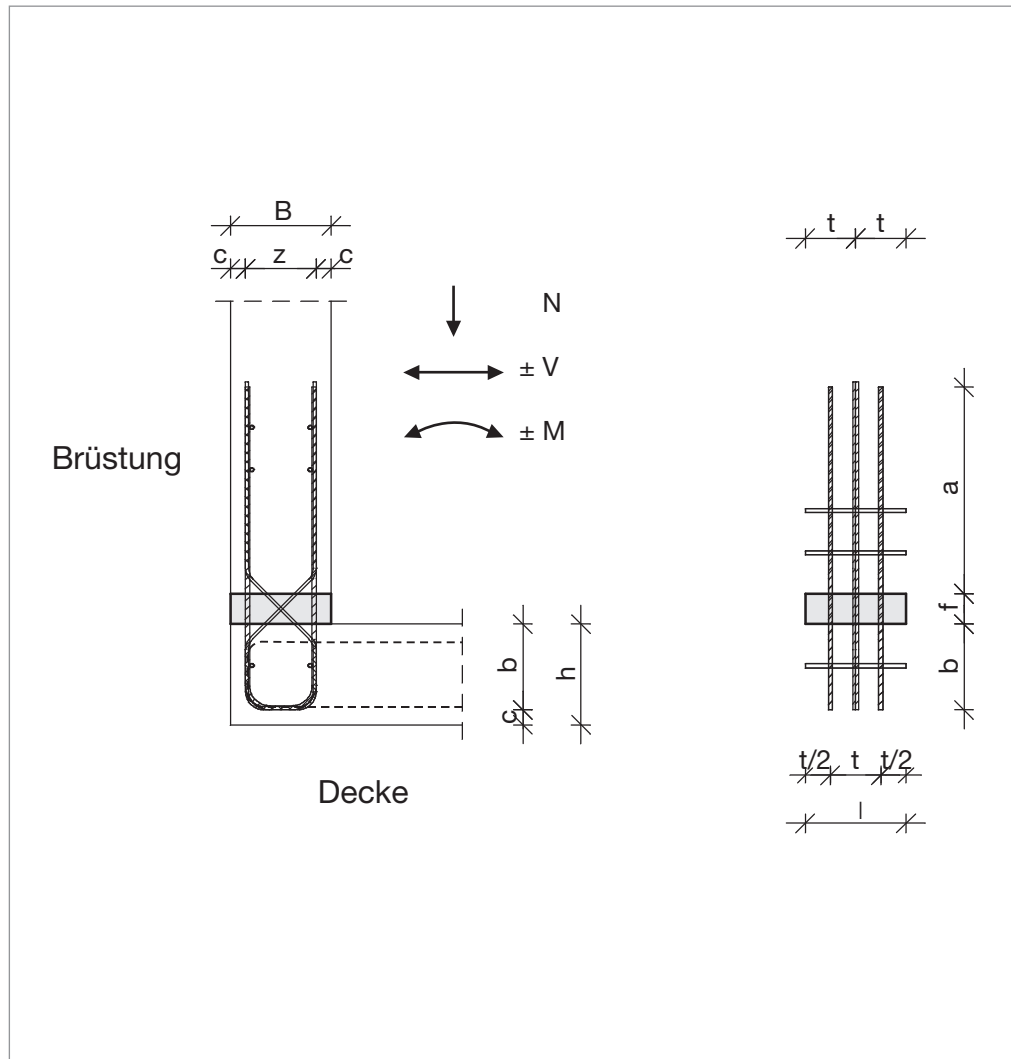
Lieferadresse: _____

Max Frank GmbH & Co. KG
 Mitterweg 1
 D-94339 Leiblfing
Technische Beratung
 Telefon +49(0)92 65/951-26
 Telefax +49(0)92 65/951-30
 info@maxfrank.de
 www.maxfrank.de

70023/2 - 05/09

Technische Werte

Fugenbreite: $f = 60 \text{ mm}$
 (andere Abmessungen auf Anfrage)



Bitte tragen Sie Ihre Abmessungen und Schnittgrößen in folgende Tabelle ein:

$M_{E,d} =$	[kNm]	$c =$	[mm]
$V_{E,d} =$	[kN]	$l =$	[mm]
$N_{E,d} =$	[kN]	$B =$	[mm]
		$h =$	[mm]

Anfrage **Bestellung** **Termin:** _____

Firma/Ansprechpartner: _____

Telefon: _____

Fax: _____

Rechnung an: _____

Lieferadresse: _____

Max Frank GmbH & Co. KG

Mitterweg 1
 D-94339 Leiblfing

Technische Beratung

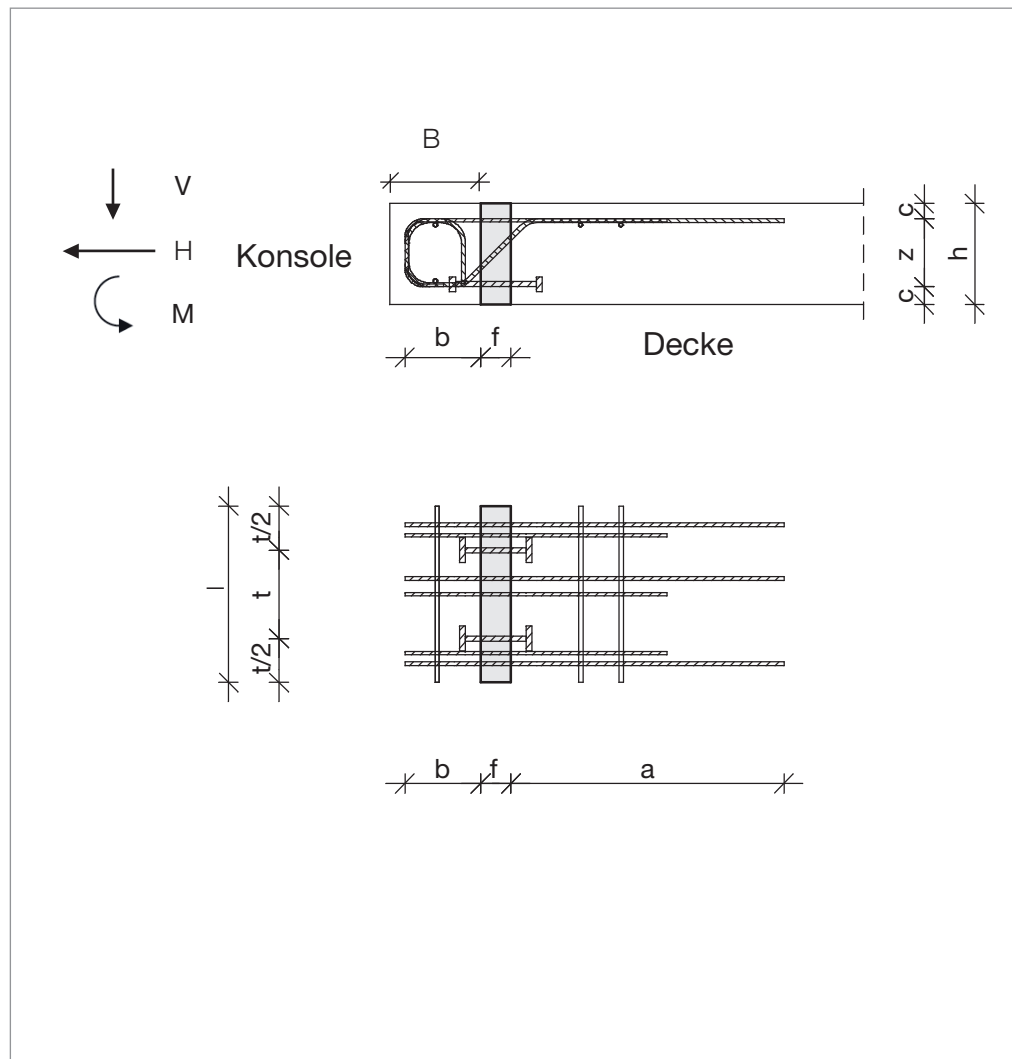
Telefon +49(0)92 65/951-26
 Telefax +49(0)92 65/951-30
 info@maxfrank.de
 www.maxfrank.de

70023/2 - 05/09

Kopier-/Faxvorlage

Technische Werte

Fugenbreite: $f = 60 \text{ mm}$
 (andere Abmessungen auf Anfrage)



Bitte tragen Sie Ihre Abmessungen und Schnittgrößen in folgende Tabelle ein:

$M_{E,d} =$	[kNm]	$c =$	[mm]
$V_{E,d} =$	[kN]	$l =$	[mm]
$H_{E,d} =$	[kN]	$B =$	[mm]
		$h =$	[mm]

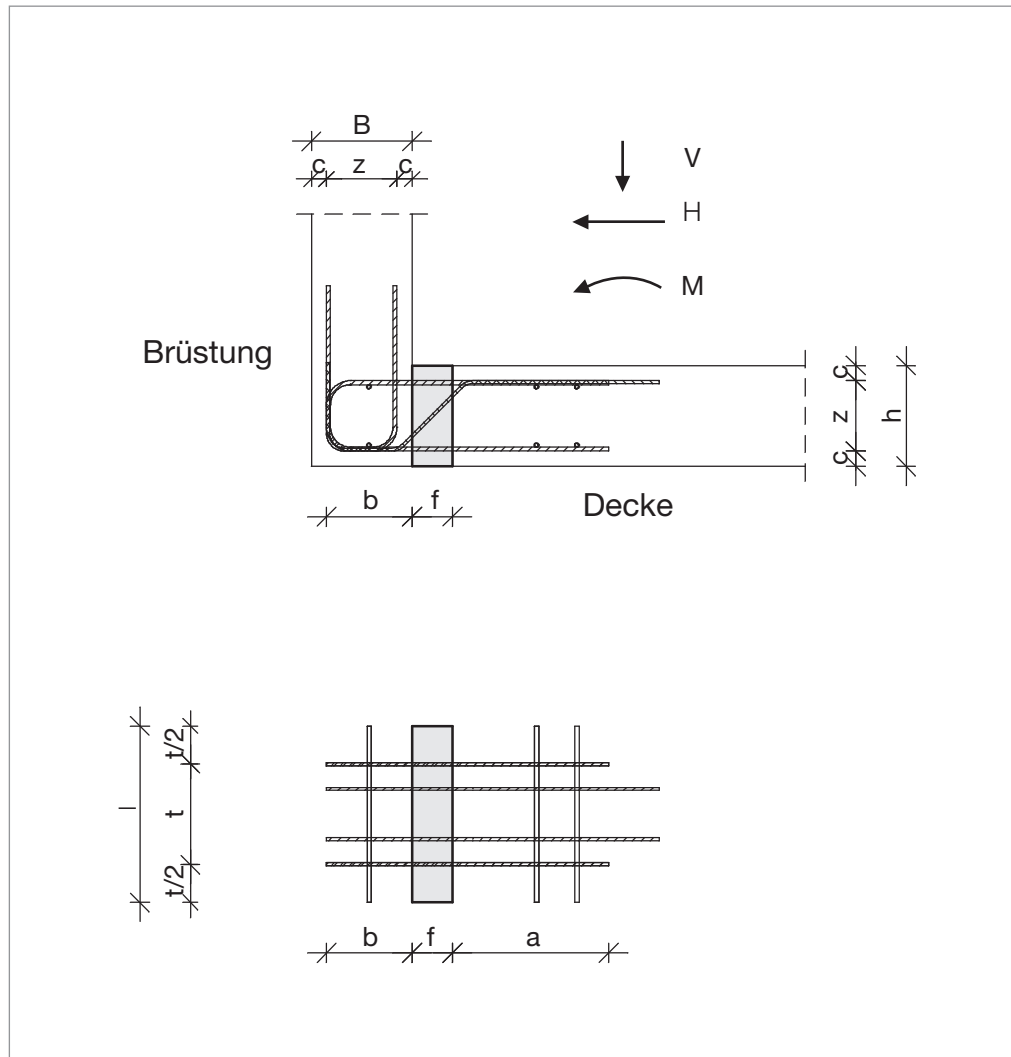
Anfrage
 Bestellung
 Termin: _____
Firma/Ansprechpartner: _____
Telefon: _____
Fax: _____
Rechnung an: _____
Lieferadresse: _____

Max Frank GmbH & Co. KG
 Mitterweg 1
 D-94339 Leiblfing
Technische Beratung
 Telefon +49(0)92 65/951-26
 Telefax +49(0)92 65/951-30
 info@maxfrank.de
 www.maxfrank.de

70023/2 - 05/09

Technische Werte

Fugenbreite: $f = 60 \text{ mm}$
 (andere Abmessungen auf Anfrage)



Bitte tragen Sie Ihre Abmessungen und Schnittgrößen in folgende Tabelle ein:

$M_{E,d} =$	[kNm]	$c =$	[mm]
$V_{E,d} =$	[kN]	$l =$	[mm]
$H_{E,d} =$	[kN]	$B =$	[mm]
		$h =$	[mm]

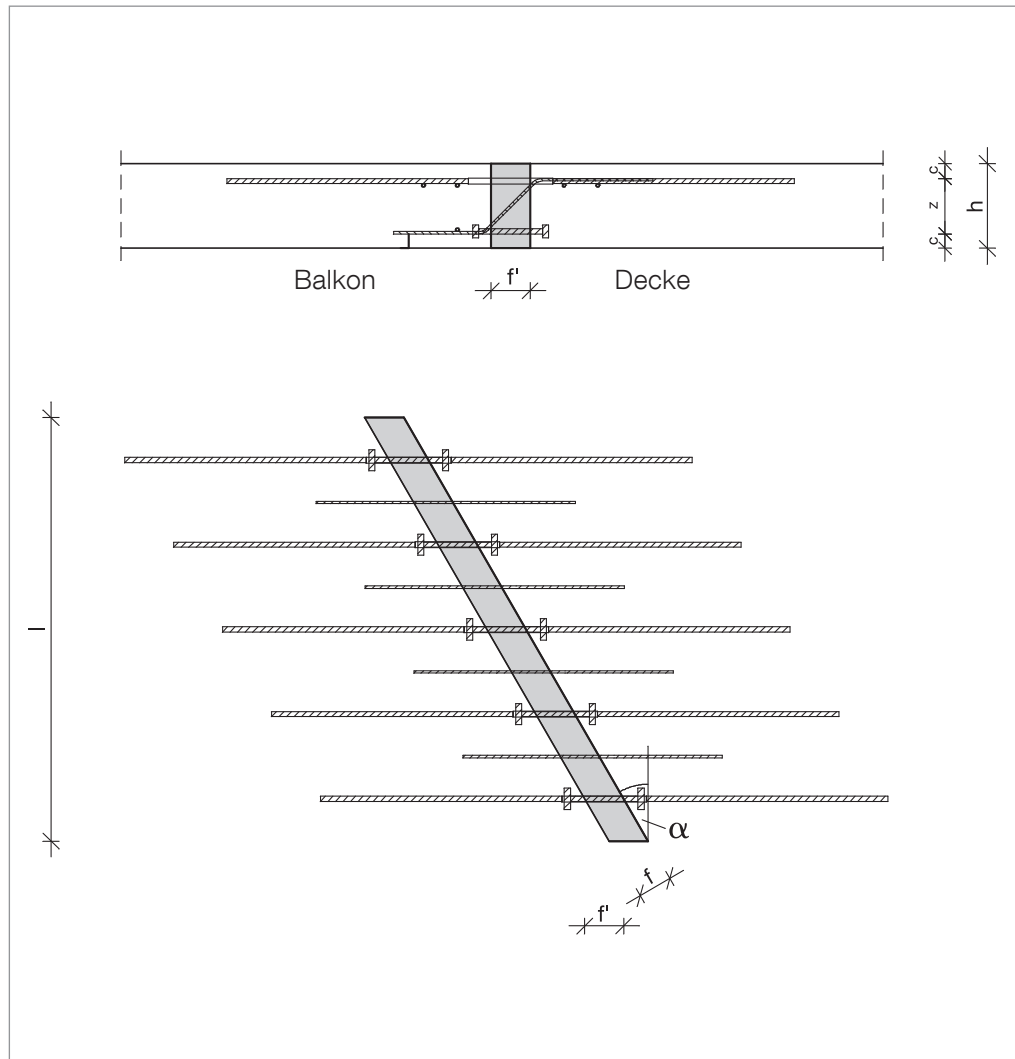
Anfrage
 Bestellung
 Termin: _____
Firma/Ansprechpartner: _____
Telefon: _____
Fax: _____
Rechnung an: _____
Lieferadresse: _____

Max Frank GmbH & Co. KG
 Mitterweg 1
 D-94339 Leiblfing
Technische Beratung
 Telefon +49(0)92 65/951-26
 Telefax +49(0)92 65/951-30
 info@maxfrank.de
 www.maxfrank.de

Kopier-/Faxvorlage

Technische Werte

Fugenbreite: $f = 80 \text{ mm}$
 (andere Abmessungen auf Anfrage)



Bitte tragen Sie Ihre Abmessungen und Schnittgrößen in folgende Tabelle ein:

$M_{E,d} =$	[kNm]	$c =$	[mm]
$V_{E,d} =$	[kN]	$l =$	[mm]
		$h =$	[mm]
		$\alpha =$	[°]

Anfrage
 Bestellung
 Termin: _____
Firma/Ansprechpartner: _____
Telefon: _____
Fax: _____
Rechnung an: _____
Lieferadresse: _____

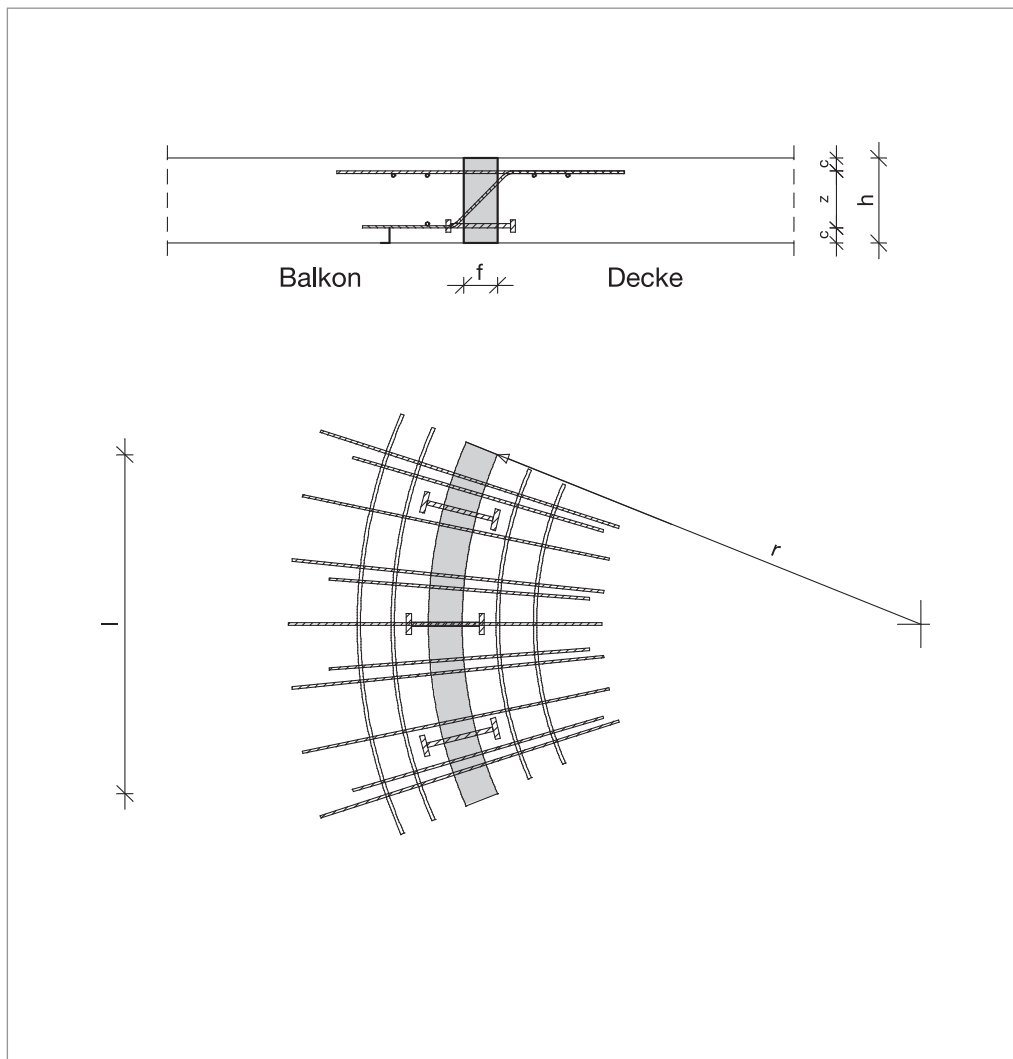
Max Frank GmbH & Co. KG
 Mitterweg 1
 D-94339 Leiblfing
Technische Beratung
 Telefon +49(0)92 65/951-26
 Telefax +49(0)92 65/951-30
 info@maxfrank.de
 www.maxfrank.de

70023/2 - 05/09

Kopier-/Faxvorlage

Technische Werte

Fugenbreite: $f = 80 \text{ mm}$
 (andere Abmessungen auf Anfrage)



Bitte tragen Sie Ihre Abmessungen und Schnittgrößen in folgende Tabelle ein:

$M_{E,d} =$	[kNm]	$c =$	[mm]
$V_{E,d} =$	[kN]	$l =$	[mm]
		$h =$	[mm]
		$r =$	[mm]

Anfrage **Bestellung** **Termin:** _____

Firma/Ansprechpartner: _____

Telefon: _____

Fax: _____

Rechnung an: _____

Lieferadresse: _____

Max Frank GmbH & Co. KG
 Mitterweg 1
 D-94339 Leiblfing
Technische Beratung
 Telefon +49(0)92 65/951-26
 Telefax +49(0)92 65/951-30
 info@maxfrank.de
 www.maxfrank.de

70023/2 - 05/09