

Tubbox® & Fratec

Schalungen für das
Außergewöhnliche



Technologien für die Bauindustrie





Max Frank GmbH & Co. KG

Mitterweg 1
D-94339 Leiblfling
Tel. +49(0)94 27 / 1 89-0
Fax +49(0)94 27 / 15 88

info@maxfrank.de
www.maxfrank.de



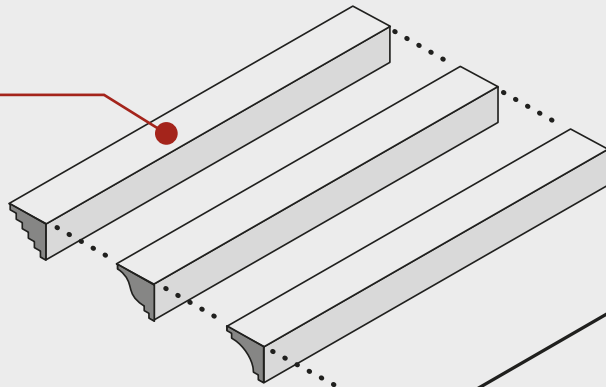


Inhaltsübersicht

FRANK Schalungen	4-5
Stützenschalungen	6-11
Spezial-Rundstützenschalung	12-13
Kapitell und Basis	14-15
Gesimsschalungen	16-17
Formgebende Schalung (Spezialformen)	18-19
Aussparungen	20-21
Strukturierte Oberflächen	22-23
Produktinformationen	24-25
Weitere FRANK Schalungsprodukte	26-27

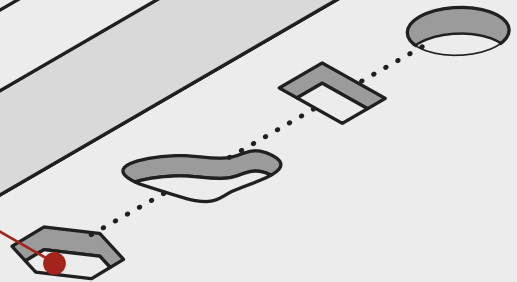
Gesimse

Frateg, Seite 16 – 17



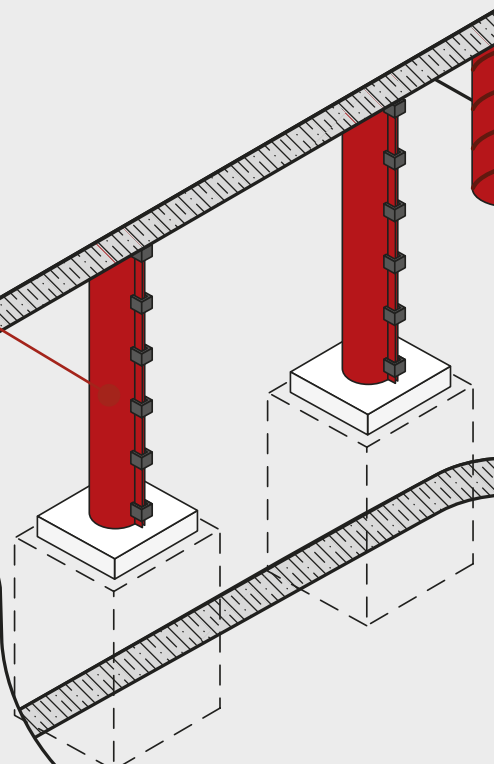
Aussparungen

Frateg, Seite 20 – 21



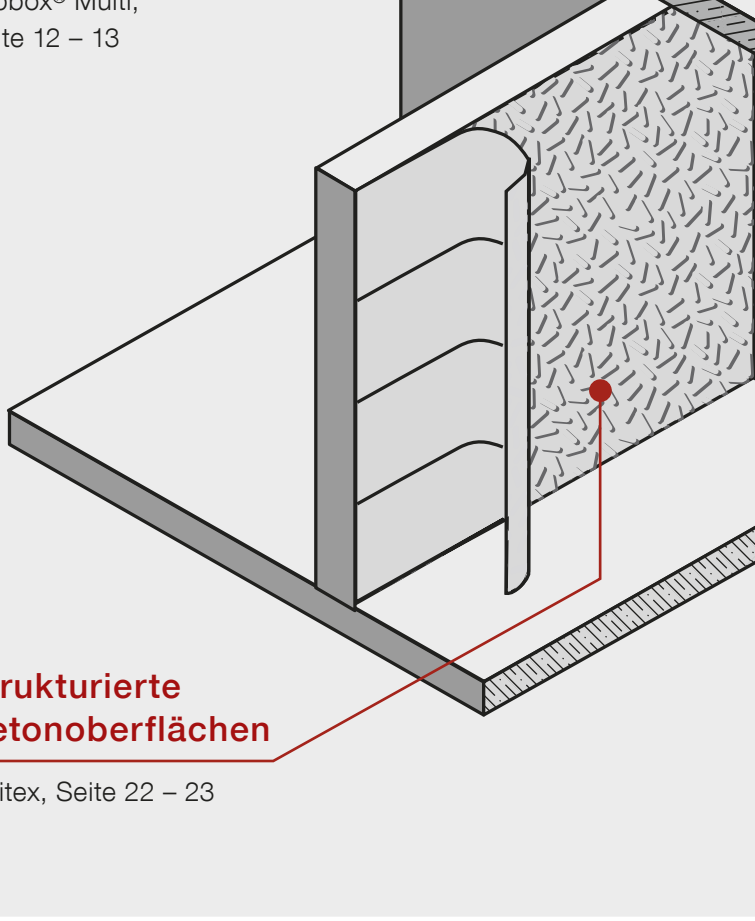
Spezial- Rundstützenschalungen

Tubbox® Multi,
Seite 12 – 13



Strukturierte Betonoberflächen

Insitex, Seite 22 – 23



Stützen

Tubbox® & Fratec, Seite 6 – 11

Kapitelle und Basen

Tubbox® & Fratec, Seite 14 – 15

Fundamentalschalungen

Pecafil®, Broschüre kostenlos anfordern oder downloaden: www.maxfrank.de

Spezialschalung

Fratec, Seite 18 – 19



*Glasbau – Sunseeker Ausstellungshalle,
Bad Oeynhausen (D)*

Grenzenlose Kreativität

Mit den Stützenschalungen von FRANK sind geometrischen Formen kaum Grenzen gesetzt. Vielfältigste Möglichkeiten sind geboten – rund, quadratisch, rechteckig, achteckig und außergewöhnliche Formen – nutzen Sie die Auswahl.

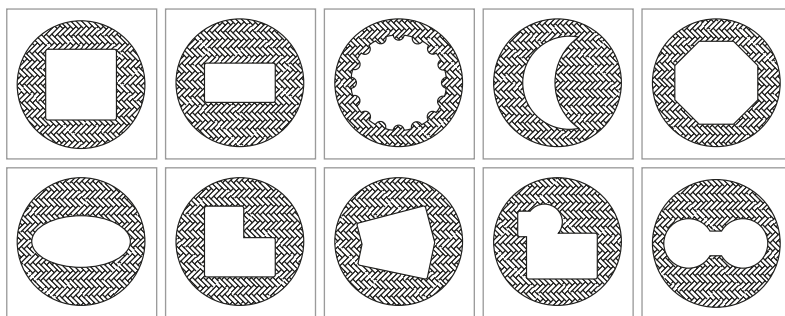
Durch die Sonderschalung Fratec und das einfach verwendbare Schalrohr Tubbox® sind nahezu alle Ausführungen von Stützen möglich.

Überzeugen Sie sich von der Vielfalt der Formen und entwickeln Sie Ihre eigenen Ideen.

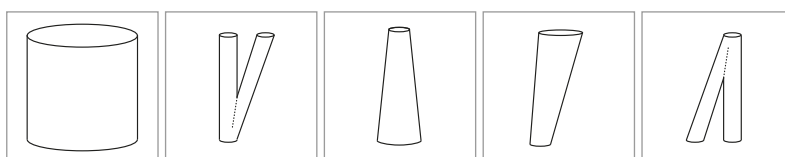
Das Ausschalen wird durch eine praktische Reißleine vereinfacht, indem die Schalung wie mit einem Reißverschluss geöffnet werden kann. Gerne stellen wir Ihnen weitere anwendungstechnische Hinweise zur Verfügung.

Die FRANK Stützen-Schalungen Tubbox® und Tubbox® Multi, bieten die kostengünstige Alternative zu herkömmlichen Schalungen!

Draufsicht:



Seitenansicht:



Sollten Sie es einmal bunt wünschen:

Alle Varianten können durch den Einsatz von Farbpigmenten beim Mischen des Betons eingefärbt werden.



U-Bahn Ausgang Köln, Breslauer Platz

Rundstützen mit unterschiedlichen Oberflächen Ausführungen

Wir bieten Ihnen unterschiedliche Möglichkeiten der Oberflächenbeschaffenheit bei normalen Rundsäulen an. Auf den Einsatz von Trennmitteln kann dabei verzichtet werden.

- Ausführung „**spiral**“ – Betonoberflächenqualität mit üblicher Lunkerbildung und leichter Abzeichnung der spiralförmigen Wickelstruktur des Schalrohrs
- Ausführung „**glatt**“ – glatte Betonoberflächenqualität mit gelegentlicher Lunkerbildung
- Ausführung „**strukturiert**“ – Betonoberflächenqualität mit üblicher Lunkerbildung und individuellen Strukturen
- Ausführung „**lunkerfrei**“ – höchste Betonoberflächenqualität, weitgehend ohne Lunker und Poren



Lunkerfreie Rundstützen sind besonders für den Einsatz in Betonbauwerken mit direktem Wasserkontakt geeignet (z. B. Trinkwasserbehälter, Abwasserbauwerke, Wasserstraßen etc.).

Der Einsatz der kontrolliert wasserabführenden Schalungseinlage Zemdrain® bei Rundstützen ermöglicht eine besondere Betonoberflächenqualität:

- Lunkerfreie und porenarme Betonoberfläche
- Verringerter w/z-Wert
- Erhöhte Oberflächenhärte
- Verbesserung der Frost- und Tauwasserbeständigkeit
- Verminderung des mikrobiologischen Wachstums und Verbesserung der Hygiene



Zemdrain® ist ein eingetragenes Warenzeichen von DuPont. www.zemdrain.com



*Charaktervoll und vielseitig:
Säulenschalungen in jeder Form und Größe lieferbar.*

Struktur in allen Formen

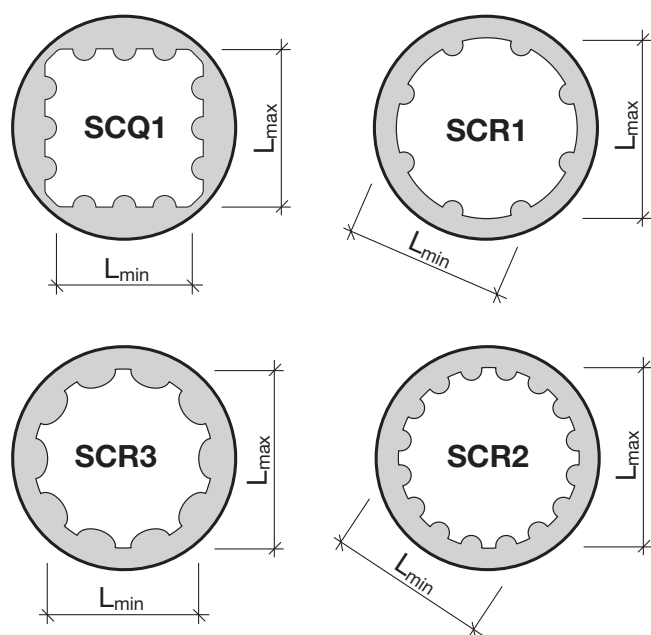
Auch strukturierte Stützen sind durch die individuell gefertigten Tubbox® Schalrohre in fast allen Formen lieferbar.

Ob vieleckige Kapitelle, ungewöhnliche Formen bei Säulen und Basen oder spezielle Sonderformen mit profilierter Oberfläche – alles wird maßgeschneidert und nach Ihren Vorstellungen gefertigt.

Die Leichtigkeit (Handling und Gewicht) im Aufbau und beim Ausschalen, als auch der Verzicht auf Trennmittel sprechen für sich. Darüber hinaus können im Laufe eines Werktages alle Säulen betoniert werden!



Draufsicht:





Einpressen des Mörtels von unten zur Verbesserung der Betonoberfläche.

Mehrfacher Einsatz

Das mehrfach verwendbare Spezial-Stützenschalrohr Tubbox® Multi überzeugt durch seine hohe Einsatzhäufigkeit und stellt eine wirtschaftliche Alternative zu herkömmlichen Schalungen dar.

Nutzen Sie die Vorteile von Tubbox® Multi:

- Geringes Gewicht: kein Kran notwendig
- Auch unter beengten Platzverhältnissen gut einsetzbar
- Betonvorgang in mehreren Abschnitten möglich
- Geringes Fracht- und Lagervolumen
- Errichtung mehrerer Stützen gleichen Durchmessers mit einer Schalung
- Nur eine Längsnahtabzeichnung am Umfang
- Baustellenseitig leicht zu kürzen

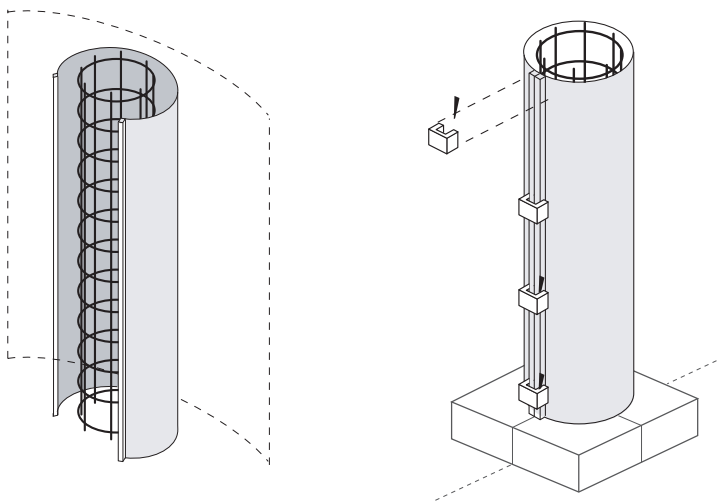


Sanierungsmöglichkeiten

Die besonderen Anforderungen bei der Sanierung von bestehenden Stützen werden durch den Einsatz von Tubbox® Multi bestens gelöst:

- Einfaches Aufstellen der Schalung zur Ummantelung von Stützen bei vorhandenen Decken oder Kapitellen
- Optische Umgestaltung von vorhandenen Stützen
- Nachträgliche Verstärkung von vorhandenen Stützen in Altbauten
- Vergrößerung der statischen Standsicherheit bei Deckenabstützungen

Tubbox® Multi – Montage:





Die Landesgartenschau in Trier bot neben der Flora auch einen Einblick in Kunst, Sport und Geschichte. Kinder und Jugendliche konnten hautnah eine römische Spielstadt erleben. Zur Gestaltung der „römischen Säulen“ wurden die Tubbox® Schalrohre und Fratec Sonderschalungen verwendet.

Alles in einem Betoniervorgang

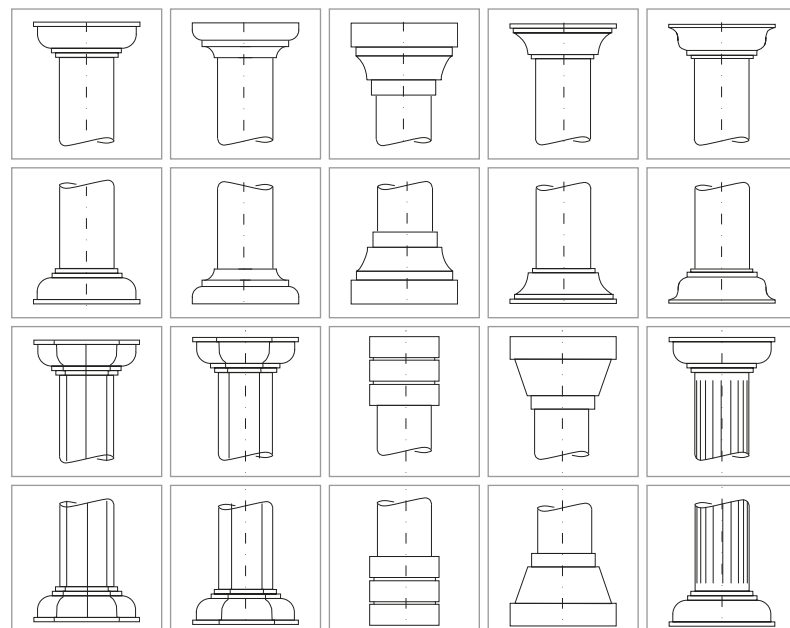
Ein gewisses Standard-Sortiment an Kapitell- und Basenformen wird von uns geführt. Durch die individuelle Fertigung der Schalungen ist es uns möglich, eine Vielfalt unterschiedlichster Formen herzustellen.

Sie gestalten – wir liefern die Lösung.

Nur ein Betoniervorgang ist nötig, um eine Säule mit Kapitell auszugießen, außerdem entfallen komplizierte Holzschalungen.

Aufstellen. Betonieren. Ausschalen. Fertig.

Auswahl an Kapitell-/Basenformen, weitere erhalten Sie gerne auf Anfrage.





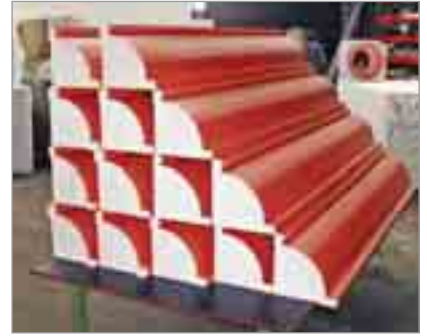
Seit Sommer 2008 vereint der Schlosspark Mauerbach in Niederösterreich ein Hotel, ein Restaurant und ein Seminarzentrum unter dem Motto „Die neue Form der Großzügigkeit“. Die Exklusivität dieses Konzeptes zeigt sich in der einmaligen Architektur und in der großzügigen Anlage.

Einzigartige Gesimse

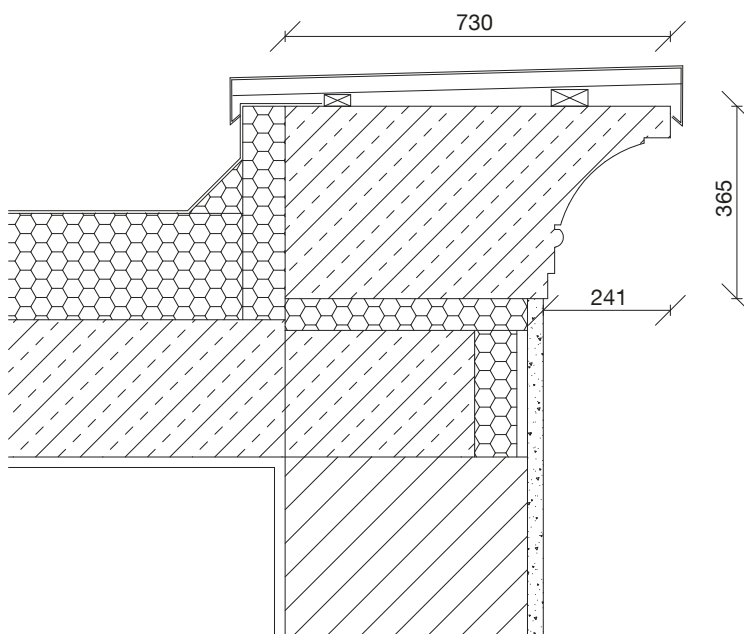
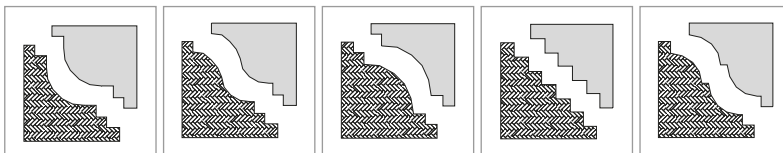
Ob Dach- oder umlaufende Wandgesimse im Innen- und Außenbereich – wir realisieren Ihre Wünsche. Mit Farbpigmenten im zu verarbeitenden Beton können Akzente gesetzt und Aufmerksamkeit erzeugt werden.

Nutzen Sie für ein einzigartiges Gesicht der Fassade die Fratec Sonderschalungen:

- Einbaufertige Abschalung mit Ihrem Wunschprofil
- Gleiche Form bei unterschiedlich großer Abmessung möglich
- Gleiche Form für Kapitell, Abschalung und Gesims – auch in gebogener Form
- Mit integrierter Tropfnase für den Außenbereich
- Decke und Wandgesims in einem Betoniervorgang
- Schalungen nach den Anforderungen im Merkblatt Sichtbeton, Sichtbetonklasse SB3
- Gesimsformteil mit bauseitiger Beschichtung



Gesimsschalungen für die Innenanwendung (für Außenanwendung mit Tropfnase):



**Sie liefern die Skizze, wir
die komplette Schalung.**



Seit Juni 2009 verziert der Schriftzug „BEUTH HOCHSCHULE FÜR TECHNIK“ die Luxemburger Straße in Berlin. Dieses 43 Meter lange Kunstwerk entstand durch die Sonderschalung Fratec auf dem Campus Hügel in Berlin Mitte aus 173 Tonnen Sichtbeton.

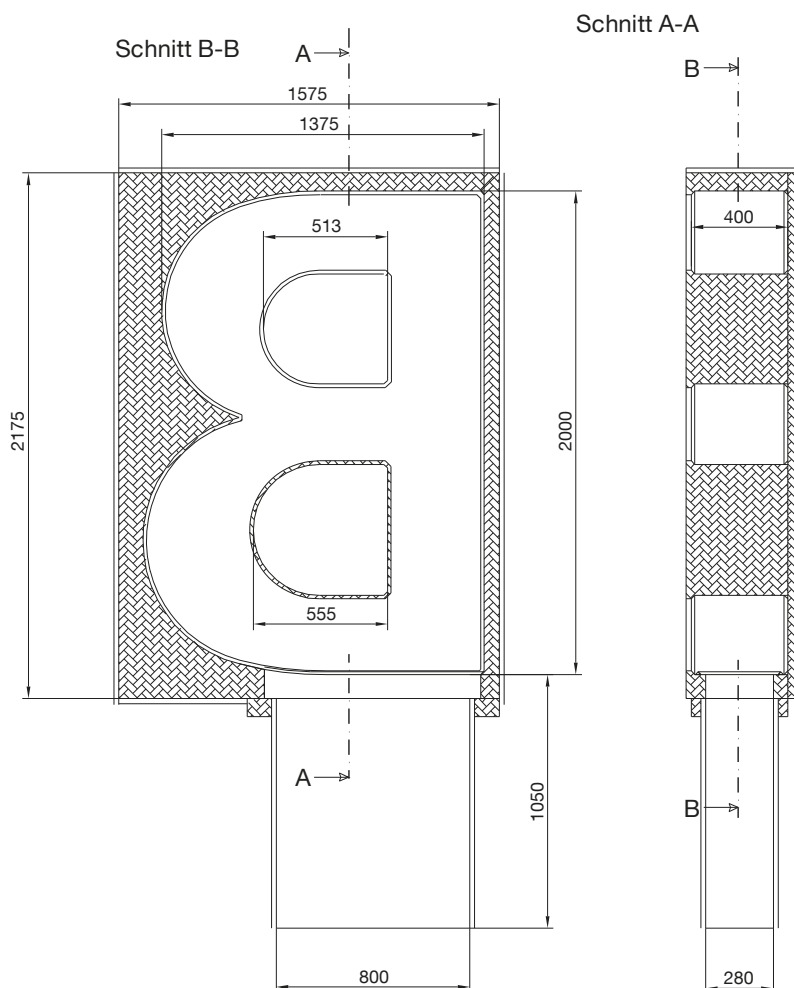
Spezialformen

Ob rund, eckig, abstrakt, zwei- oder dreidimensional – vielfältigste, ausdrucksstarke Sonderformen können auf einfachem Wege umgesetzt werden.

Frateg kann sowohl als eigenständige Komplettschalung, als auch zur Ergänzung von Trägerschalungen eingesetzt werden. Mit der formgebenden Schalung Frateg können feingliedrige Details verwirklicht werden.

Unsere technischen Berater helfen Ihnen gerne, aus Ihren Visionen anhand vermaßter Skizzen reale Formen (auch mit strukturierter oder profilierter Oberfläche) entstehen zu lassen.

Außergewöhnliche Ideen liegen in Ihren Händen, wir liefern nahezu alle maßlichen Ausführungen der Schalung.





Ein Möbelstück aus Sichtbeton wurde für die Bewohner des Bischof-Paulus-Studentenwohnheims in Innsbruck aufgestellt; zusätzlich dient diese Sitzgelegenheit als Lichtkamin für die darunter liegende Tiefgarage. Die gleichmäßige Betonoberfläche und die optimale Formgebung wurden durch die Sonderschalung Fratec verwirklicht.

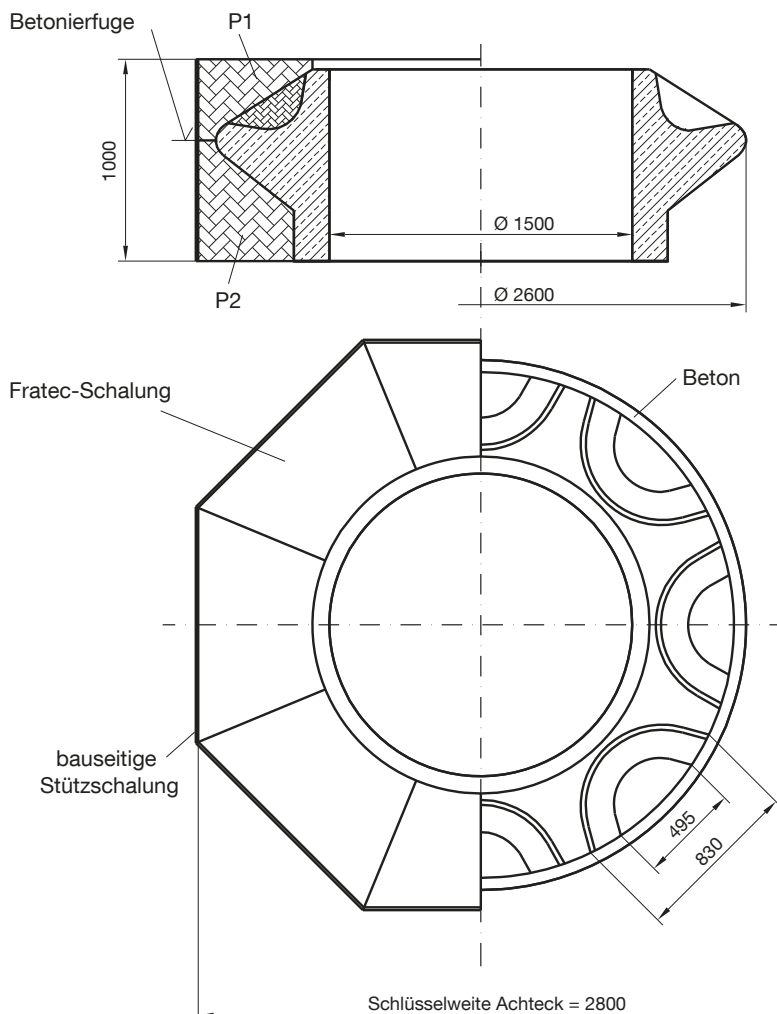
Individuell aussparen

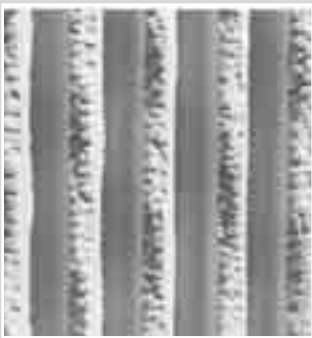
Im Fertigteilwerk, als auch bei Baustellen vor Ort, werden Aussparungen in Wänden oder Decken benötigt, um Wanddurchbrüche, Lichtkuppeln, runde Fenster, Deckeneinbauleuchten, Säulen etc. einzubauen.

Durch die passgenauen Schalkörper Fratec können diese Formen ausgespart werden – kompliziertes Schalen mit herkömmlichem Schalmaterial entfällt.

Die leichten, einbaufertigen Komplettschalungen werden als Ergänzung an der konventionellen, bauseitigen Schalung befestigt. Nach Trocknung des Betons können die Aussparungskörper ohne großen Kraftaufwand und ohne den Beton zu beschädigen, herausgenommen werden.

Fratec ermöglicht feingliedrige Gestaltung von betonierten Flächen in verschiedenen Farben. Durch die Aussparungskörper im Erstbeton und einem andersfarbigen Zweitbeton werden Flächen optisch gestaltet.





*Weitere Strukturen erhalten Sie gerne auf Anfrage.
Nahezu jede Oberflächenstruktur kann mit Insitex erstellt werden.*

Schalungen mit Profil

Strukturierte Schalungen – die kostengünstige Möglichkeit, Beton mit individuellen Oberflächen zu versehen!

Strukturierte Betonoberflächen sind nicht nur bei Säulen (siehe Seite 10), sondern auch bei ebenen Betonflächen bzw. anderen geometrischen Formen möglich.

Die Schalungsfolien Insitex bieten eine fast unbegrenzte Vielzahl an Maserungen, Holzoberflächen, Ziegelstein-Optik oder Schriftzüge/Logos etc. – alles wird im Beton verewigt. Gerne entwickeln wir individuelle Oberflächen nach Ihren Wünschen.

An der Trägerschalung befestigt, kann die Schalungsfolie Insitex bei sorgfältiger Handhabung mehrfach eingesetzt werden. Wir empfehlen den Einsatz von Trennfit Betontrennmitteln, um Insitex leicht ablösen zu können und eine optimale Betonoberfläche zu erhalten.

Das Ausschalen kann zu einem beliebigen Zeitpunkt erfolgen. Bleibt Insitex bis zum Abschluss der Bauarbeiten auf dem Ort-beton, dient es zusätzlich als Schutz vor Beschädigung und Verschmutzung.





Mit Tubbox® Schalrohren, der kostengünstigen Alternative zu herkömmlichen Schalungen, und Fratec, der individuellen Lösung für die architektonische Gestaltung von Sonderformen, sind der Kreativität von Architekten und Bauherren kaum Grenzen gesetzt. Eine große Vielfalt von Oberflächenstrukturen bietet auch die Schalungsfolie Insitex.

Tubbox® und Fratec ermöglichen unterschiedliche Schalungsformen und Oberflächen, während die Rundschalung Tubbox® Multi durch ihre mehrfache Verwendbarkeit und den Spezialeinsatz bei Sanierungen von Stützen aus Stahlbeton besticht.

Überzeugen Sie sich von den Vorteilen des einfach verwendbaren Schalrohrs Tubbox® :

- Ein Betoniervorgang für alle Säulen
- Hohe Zeitersparnis: Lieferung der fertigmontierten Schalung auf die Baustelle
- Nahezu jede maßliche Ausführung lieferbar
- Individuelle Fertigung
- Einfaches Ausrichten durch angebrachte Markierungen
- Schnelles Ausschalen durch integrierte Reißleine
- Kostenersparnis: Kein Reinigen, kein Rücktransport
- Kein Schalöl notwendig
- Leicht und handlich beim Transport
- Einfache Entsorgung als Wertstoff (Altkarton)



Das mehrfach verwendbare Schalrohr Tubbox® Multi ist nicht nur günstig, sondern vielfach einfach:

- Leichtes Gewicht: kein Kraneinsatz
- Nur eine Längsnahtabzeichnung auf der Säule
- Geringes Fracht- und Lagervolumen: Kostenersparnis
- Problemloses baustellenseitiges Kürzen
- Einfache Montage auf der Baustelle
- Schnelles und einfaches Ausschalen



Die Sonderschalung Fratec ermöglicht außergewöhnliche Formen und Aussparungen:

- Passgenaue Lieferung auf die Baustelle
- Optimale Formgebung
- Gleichmäßige Betonoberfläche durch Innenauskleidung der Schalung
- Ergänzung konventioneller Schalungen
- Verzicht auf Schalöl
- Zeitersparnis beim Aufstellen und Ausschalen
- Leicht und handlich in Transport und Montage
- Kostenersparnis: keine Reinigung, kein Rücktransport
- Problemlose Entsorgung als Wertstoff
- Schnelle, unkomplizierte, auftragsbezogene Fertigung



Gestalten Sie die Oberflächen Ihrer Bauwerke mit individuellen Strukturen durch Insitex:

- Nahezu jede Struktur möglich
- Mehrfacheinsatz möglich, bei sorgfältiger Handhabung
- Individuelle Fertigung
- Einfaches Handling





Eigene Fertigung der Schalungsprodukte bei FRANK in Leiblfing.

Weitere FRANK Schalungsprodukte...

... für Fertigteilwerke und Ortbeton

Schalungsköcher:

- Einfach zu transportierende und schnell zu montierende Köcher aus Stahlblech.



Deckenrandisolierschalung DIS:

- DIS ersetzt beim Mauerwerksbau eine umlaufende Deckenrandschalung und eine zusätzliche ausreichende Isolierung, zur Vermeidung von Wärmebrücken.



Aufkantungen aus Faserbeton:

- Die Aufkantungen aus Faserbeton dienen als verlorene Schalung in Halbfertigteilen und ermöglichen eine optimale Flucht. Wellenbildung wird durch das wiederverwendbare Abtropfprofil aus Kunststoff vermieden.



Schalbord aus Faserbeton:

- Als Deckenabschalung im Betonbau und zum Abdecken von Schalungsfugen dient das Schalbord aus Faserbeton.



Schalbox:

- Die Schalbox aus beschichtetem Karton bietet eine wirtschaftliche, rationelle und preiswerte Lösung für Deckenausparungen. Durch Hohlraumbildung ist die Box verschütt-sicher und durch einen Innenversteifungsring stabil.



Fugenformprofil aus geformten Kunststoff:

- Das Fugenformprofil ermöglicht die optimale Struktur zur Übertragung von Schubkräften in Fugen zwischen nebeneinander liegenden Fertigteilen, Ortbeton und einem vorgefertigten Bauteil oder bei nacheinander betonierten Ortbetonabschnitten.



Trennfit – Betontrennmittel:

- Trennfit ist für alle Schalungstypen (Brettschalung, beschichtete Schalungsplatten, Kunststoffschalungen, Stahlschalungen und Betonschalungen) geeignet; Trennfit B2 ist außerdem biologisch abbaubar.



Max Frank GmbH & Co. KG | Technologien für die Bauindustrie

Mitterweg 1
D-94339 Leiblfing

Verkauf

Tel. +49 (0) 94 27 / 1 89-0

Fax +49 (0) 94 27 / 15 88

Technische Beratung

Tel. +49 (0) 94 27 / 1 89-1 89

Fax +49 (0) 94 27 / 1 89-1 60

info@maxfrank.de

www.maxfrank.de