

# FRANK | Preis- und Sortimentsliste

gültig ab 01. April 2012 für das Vertriebsgebiet Deutschland

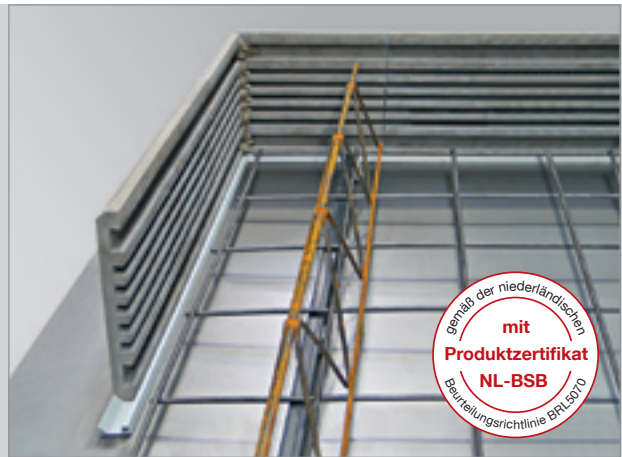


## Balkon- und Decken- abschalungen



### Aufkantung aus Faserbeton

- Aufkantung als verlorene Schalung in Halbfertigteilen
- Eingesetzt in Wand- und Deckenelementen
- Wiederverwendbares Abtropfprofil
- Keine Wellenbildung durch das Abtropfprofil aus Kunststoff
- Für den Einsatz im Sichtbetonbereich nur nach vorheriger Abklärung verwendbar



### Aufkantung Standardelement Typ „S“

	Artikelnummer	Abmessungen h x a mm	Länge m	Gewicht kg/m	St./Palette	Gewicht kg/Palette	Preis €/m
	AKF1602700	160 x 25	2,70	6,48	56	1040	<b>14,35</b>
	AKF1802700	180 x 25	2,70	7,04	56	1124	<b>15,65</b>
	AKF2002700	200 x 25	2,70	7,78	56	1236	<b>17,00</b>
	AKF2202700	220 x 25	2,70	8,52	56	1348	<b>18,85</b>
	AKF2402700	240 x 25	2,70	9,52	56	1499	<b>20,35</b>
	AKF2502700	250 x 25	2,70	10,00	56	1572	<b>20,85</b>
	AKF3002700	300 x 25	2,70	12,22	28	984	<b>25,85</b>
	AKF3652700*	365 x 25	2,70	13,17	28	1056	<b>30,65</b>

Auch in Standardlänge 2,0 m erhältlich.  
Andere Längen und Abmessungen auf Anfrage.  
\* Lieferzeit auf Anfrage.

### Aufkantung Decke Typ „D“ mit einer Dichtleiste

	Artikelnummer	Abmessungen h x a mm	Länge m	Gewicht kg/m	St./Palette	Gewicht kg/Palette	Preis €/m
	AKF1602700D	160 x 25	2,70	7,22	50	1035	<b>16,85</b>
	AKF1802700D	180 x 25	2,70	8,15	50	1160	<b>18,15</b>
	AKF2002700D	200 x 25	2,70	9,26	50	1310	<b>19,50</b>
	AKF2202700D	220 x 25	2,70	9,63	50	1360	<b>21,35</b>
	AKF2402700D	240 x 25	2,70	11,00	50	1545	<b>22,85</b>
	AKF2502700D	250 x 25	2,70	11,30	50	1585	<b>23,35</b>
	AKF3002700D	300 x 25	2,70	13,52	25	973	<b>28,35</b>

### Aufkantung Wand Typ „W“ mit zwei Dichtleisten

	Artikelnummer	Abmessungen h x a mm	Länge m	Gewicht kg/m	St./Palette	Gewicht kg/Palette	Preis €/m
	AKF2002700W	200 x 25	2,70	8,89	50	1260	<b>21,00</b>
	AKF2202700W	220 x 25	2,70	9,26	50	1310	<b>22,85</b>
	AKF2402700W	240 x 25	2,70	10,75	50	1510	<b>24,35</b>
	AKF2502700W	250 x 25	2,70	11,05	50	1550	<b>24,85</b>
	AKF3002700W	300 x 25	2,70	13,52	25	973	<b>29,85</b>

### Zubehör für Aufkantungen

	Bezeichnung	Artikelnummer	Preis €/m
	Abtropfprofil aus Kunststoff für Aufkantung, Länge 2,5 m, Abmessungen 10 x 31 x 10 mm	AKFAP2500	<b>1,01</b>

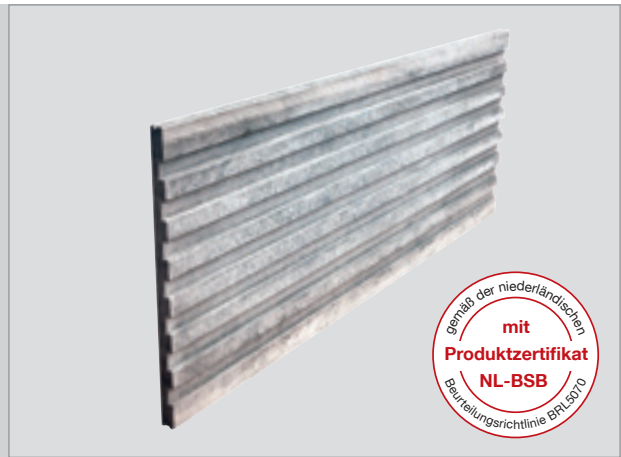
### Schnittkosten-Zuschlag auf Meterpreis

Schnittlänge	bei 90° Schnitt	bei 89° - 45° Schnitt
ab 20 cm	10%	30%
15 - 19,9 cm	20%	30%
10 - 14,9 cm	30%	30%

Schnittkosten-Zuschlag für Längsschnitt: 15% auf Meterpreis

### Schalbord aus Faserbeton

- Zeitersparnis, keine Ein- und Ausschalarbeiten
- Kein Auslaufen der Betonschlempe bei unsauberen Schalungsstößen
- Idealer Verbund mit dem Ortbeton
- Formstabil



### Schalbord aus Faserbeton

als Deckenabschalung im Betonbau und zum Abdecken von Schalungsfugen

Artikelnummer	Abmessungen h x a mm	für Deckenstärke cm	Gewicht kg/m	St./Palette	Gewicht kg/Palette	Preis €/m
FBSB2001200	200 x 20	13	7,20	175	1532	<b>11,40</b>
FBSB2501200	250 x 20	18	9,60	150	1748	<b>14,10</b>
FBSB3001200	300 x 20	20	10,00	100	1220	<b>17,55</b>
FBSB3501200	350 x 23	25	14,00	80	1364	<b>23,30</b>
FBSB4001200	400 x 23	30	15,30	80	1489	<b>27,15</b>
FBSB4501200	450 x 23	34	18,80	50	1148	<b>34,05</b>
FBSB5001200	500 x 23	36	21,80	50	1328	<b>42,10</b>

Standardlänge 1,20 m. Andere Abmessungen auf Anfrage.

Für den Einsatz im Sichtbetonbereich nicht geeignet, bzw. nur nach vorheriger Abklärung einsetzbar.

Bezeichnung	Artikelnummer	Preis €/St.
Zuschlag für Bohrungen bis Ø 6 mm	FBBOHR06	<b>0,22</b>
Zuschlag für Bohrungen Ø 7 - 25 mm	FBBOHR25	<b>0,32</b>
Zuschlag für Bohrungen ab Ø 25 mm	FBBOHR40	<b>auf Anfrage</b>

### Schnittkosten-Zuschlag auf Meterpreis

Schnittlänge	bei 90° Schnitt	bei 89° - 45° Schnitt
ab 20 cm	20%	40%
15 - 19,9 cm	30%	40%
10 - 14,9 cm	40%	40%

Schnittkosten-Zuschlag für Längsschnitt: 20% auf Meterpreis

### Abschalprofil

mit Fase zum Abschalen von Brückenkappen

	Artikelnummer	Abmessungen h x a mm	Länge m	Gewicht kg/m	St./Palette	Gewicht kg/Palette	Preis €/m
	FBAP060	60 x 15	1,15	1,33	500	785	<b>3,35</b>
	FBAP080	80 x 15	1,15	2,11	500	1235	<b>3,70</b>
	FBAP100	100 x 15	1,15	2,31	400	1084	<b>4,80</b>
	FBAP120	120 x 15	1,15	2,66	300	938	<b>6,60</b>

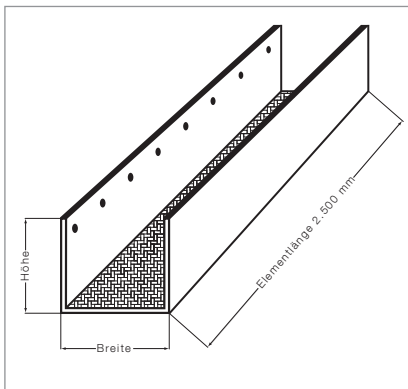
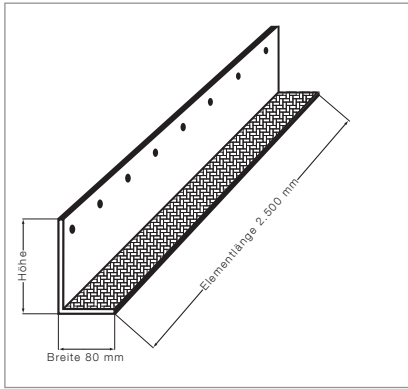
Zuschlag für Schnittkosten und Bohrungen siehe Schalbord.

### Fugenabdeckstreifen

aus Faserbeton mit schrägen Kanten

	Artikelnummer	Stärke ca. mm	Länge mm	Gewicht kg/m	Palettenmenge m	Gewicht kg/Palette	Preis €/m
	FSS060	6	1200	0,65	1500	995	<b>2,60</b>
	FSS100	10	1200	1,81	480	888	<b>4,00</b>

- Guter Verbund mit dem Beton
- Seiten angeschrägt
- Zum Abdecken der Schalungsfugen
- Betonfarbig – hellgrau



## Deckenabstellaung

aus hochdruckfester, zementgebundener Holzspanplatte nach DIN EN 13986

Artikelnummer	Breite mm	Höhe h mm	Elementlänge m	Palettemenge m	St./Palette	Gewicht kg/Palette	Preis €/m
DEABHF80160	80	160	2,50	250	100	1070	<b>8,05</b>
DEABHF80180	80	180	2,50	250	100	1145	<b>8,35</b>
DEABHF80200*	80	200	2,50	250	100	1220	<b>8,60</b>
DEABHF80220*	80	220	2,50	200	80	1040	<b>8,90</b>
DEABHF80240*	80	240	2,50	180	72	992	<b>9,20</b>
DEABHF80250*	80	250	2,50	180	72	1028	<b>9,30</b>
DEABHF80300*	80	300	2,50	150	60	950	<b>9,85</b>

Sonderabmessungen auf Anfrage.

\* Ab einer Höhe von 200 mm Deckenabstellung mit Bindedraht an den Rückverankerungen rücksichern.

## Sturzkastenschalung

aus hochdruckfester, zementgebundener Holzspanplatte nach DIN EN 13986

Artikelnummer	Breite mm	Höhe h mm	Elementlänge m	Gewicht kg/St.	Preis €/m
STUKAHF175240	175	240	2,50	26,20	<b>17,05</b>
STUKAHF175300	175	300	2,50	30,70	<b>18,40</b>
STUKAHF200240	200	240	2,50	27,50	<b>17,60</b>
STUKAHF200300	200	300	2,50	32,00	<b>19,00</b>
STUKAHF240240	240	240	2,50	29,60	<b>18,20</b>
STUKAHF240300	240	300	2,50	34,10	<b>19,80</b>

Sonderabmessungen auf Anfrage - Art.-Nr. STUKAHFSR.

Bei Zwischengrößen wird der Preis der nächstgrößeren Standardgröße verrechnet. Pro Elementlänge sind 5 Stück wiedergewinnbare Verankerungsbügel notwendig.

Bezeichnung	Artikelnummer	Preis €/m
Aufpreis für die Ausführung als Ringankerschaltung mit mehrmals unterbrochener Bodenplatte	STUKARING	<b>4,45</b>

### Materialstärke:

- Seitenteile 10 mm
- Fußteil 14 mm

Baustoffklasse B1 – schwer entflammbar (DIN4102-B1)

### Materialeigenschaften:

Einseitiges Trocknen und Nässen kann zu Aufwölbungen führen.

Dieser Vorgang ist materialspezifisch.

Sturzkasten und Deckenabstellung sind auf der Innenseite mit Rückverankerungen versehen, um einen guten Verbund mit dem Ortbeton zu erzielen.

Die Sturzkastenschalung darf nicht der Statik zugeordnet werden, dadurch verkleinert sich der Querschnitt des Sturzes.

- Kostengünstige, verlorene Deckenrandschalung ohne Anforderungen an Wärmedämmung
- Einfaches Versetzen mit 2-K-Montageschaum – nach etwa zwei Stunden kann betoniert werden

## Verankerungsbügel

Artikelnummer	Verankerungsbügel für Wandstärke mm	Kartoninhalt St.	Gewicht kg/Karton	Preis €/St.
RISVB175	175	30	8,90	<b>3,00</b>
RISVB200	200	30	9,20	<b>3,15</b>
RISVB240	240	30	10,00	<b>3,25</b>

## Elementverbinder

zum Verbinden der Stoßstellen

Artikelnummer	Länge mm	Verpackungseinheit St.	Gewicht kg/Packung	Preis €/St.
DEABFC1060	60	50	0,12	<b>0,45</b>

## Montageschaum

Bezeichnung	Artikelnummer	Verpackungseinheit	Gewicht kg/St.	Preis €/St.
Nachdruckfreier, schnell aushärtender 2-Komponenten-PU-Schaum mit verlängerter Lagerstabilität bis 2 Jahre; eine Dose reicht für ca. 10 m	DIS2KMS	12 Dosen/Karton	0,50	<b>13,95</b>

## Faserzementplatten

### Verlorene Schalung – verrottungsfest

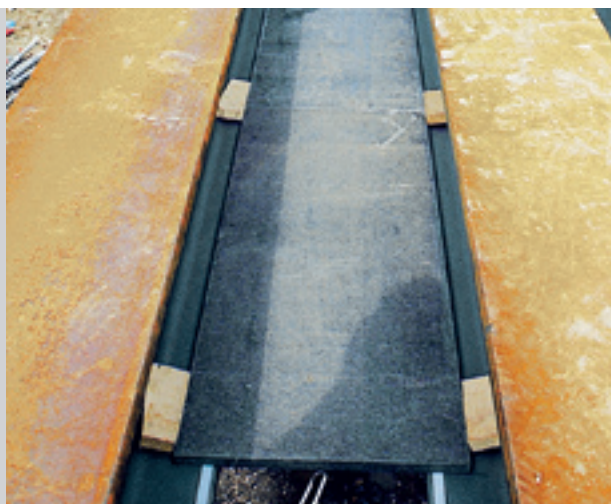
- als komplette Platte
- Zuschnitte als verlorene Schalung zwischen Stahlträger
- als montierter Aussparungskörper

### Bauplatte

- zur Verkleidung von Bauteilen

### Unterlegstreifen

- zur Fertigteilmontage



## Faserzementplatten

Artikelnummer	Format m	Dicke mm	St./Palette	Gewicht kg/m <sup>2</sup>	Gewicht kg/Palette	Preis €/m <sup>2</sup>
FZP092500	2,5 x 1,2	9	50	16,60	2510	<b>30,00</b>
FZP122500	2,5 x 1,2	12	40	19,90	2408	<b>36,00</b>
FZP152500	2,5 x 1,2	15	32	24,90	2410	<b>45,00</b>
FZP182500	2,5 x 1,2	18	26	30,00	2360	<b>49,10</b>
FZP212500	2,5 x 1,2	21	22	34,90	2323	<b>59,80</b>

### Toleranzen:

- Plattenabmessung  $\pm 4$  mm,
- Plattendicke + 20 % – 10 %

### Verpackung:

Transportsicher auf Einwegpaletten in Folie eingeschlagen.

### Zuschnitt:

Aus den in den Tabellen angegebenen Dicken und Formaten möglich. Preis auf Anfrage.

### Plattenmaterial:

Alle Platten sind asbestfrei und zementgebunden. Wie bei allen zementgebundenen Werkstoffen ist ein Schwinden und Quellen bis zu 2 Promille möglich, auch bei voll ausgehärteten Platten. Einseitiges Trocknen und Nässen kann zu Aufwölbungen führen. Dieser Vorgang ist materialspezifisch.

### Lagerung und Transport:

Alle Platten stets auf ebener, trockener Unterlage, vollflächig aufliegend lagern und transportieren. Die Tafeln sind durch allseitigen Folieneinschlag vor Feuchtigkeit, Schmutz und einseitiger Austrocknung zu schützen. Bei Entnahme einzelner Platten Palette wieder abdecken und verschließen. Die Platten sollten immer hochkant getragen werden.



**Max Frank GmbH & Co. KG**  
Technologien für die Bauindustrie

Mitterweg 1  
94339 Leiblfing  
Deutschland

**Verkauf**

Tel. +49 9427 189-120  
Fax +49 9427 1588

**Technische Beratung**

Tel. +49 9427 189-189  
Fax +49 9427 189-160

info@maxfrank.de  
www.maxfrank.de

Alle genannten Preise sind Nettopreise zuzüglich der gesetzlichen Mehrwertsteuer.  
Preisänderungen, Irrtümer sowie technische Änderungen vorbehalten.  
Informationen zu den aktuellen Teuerungszuschlägen finden Sie auf [www.maxfrank.de](http://www.maxfrank.de)